

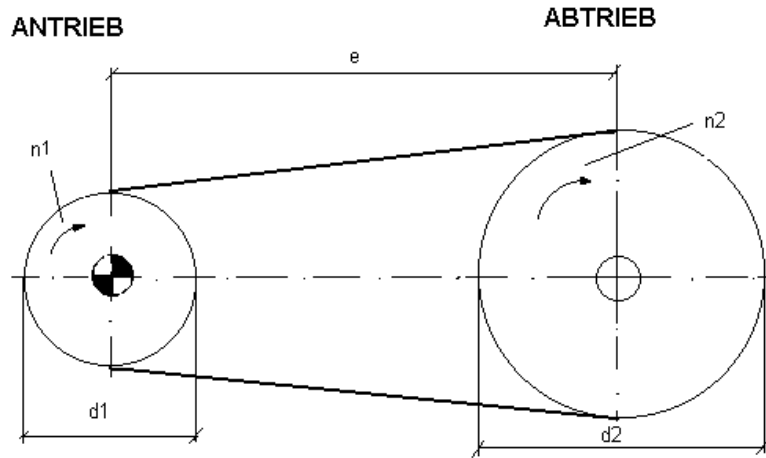
STROBEL & Co. MITTWEIDA GmbH · Postfach 1141 · 09641 Mittweida

Art: <b>Strobel &amp; Co. Mittweida GmbH</b>	Von:
Fax:	Seiten: 1
z.Hd.:	Datum:
Betreff: <b>Antriebsberechnung</b>	Cc: Herrn Strobel

Dringend    
  Zur Erledigung    
  Zur Stellungnahme    
  Zur Kenntnis    
  Mit Dank zurück

- nachfolgend Eingangsparameter zur Antriebsberechnung eintragen
- für Ihren speziellen Fall Parameter dem jeweiligen Antrieb und Abtrieb zuordnen

==>Hinweis: tatsächliche Größenverhältnisse von An- und Abtrieb müssen nicht mit denen in der nachfolgenden Skizze übereinstimmen



d1(mm)	n1(U/min)	d2(mm)	n2(U/min)	e max (mm)	e min (mm)	e fest (mm)	P Antrieb(kW)
<b>Betriebsbedingung:</b>						<b>Einfluss von Öl/ Fett ?:</b>	
derzeitig vorhandene Scheibenbreite b (mm):				1-seitige od. 2-seitige Leistungsübertragung?:			